

CON-Line[®] Dongle Tray

Optionales Zubehör für CON-Line Medienstelen

Art.-Nr.: 2935

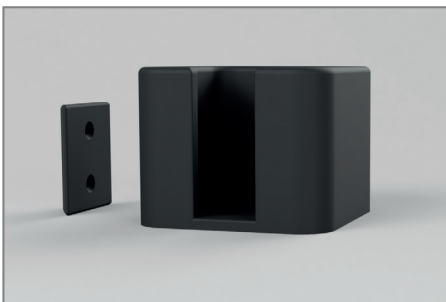
Das CON-Line[®] Dongle Tray ist als optionales Zubehör erhältlich und kann in Kombination mit allen CON-Line[®] Medienstelen verwendet werden.

Die Montage der Ablage erfolgt auf der rechten Seite der Medienstele. Die Montagehöhe ist, je nach Bedarf, frei wählbar.

Dank der Montage über ein Einschubprofil ist die Montage sehr schnell und einfach durchzuführen.

Die Dongle Halterung besteht aus pflegeleichtem, schwarzem Kunststoff.

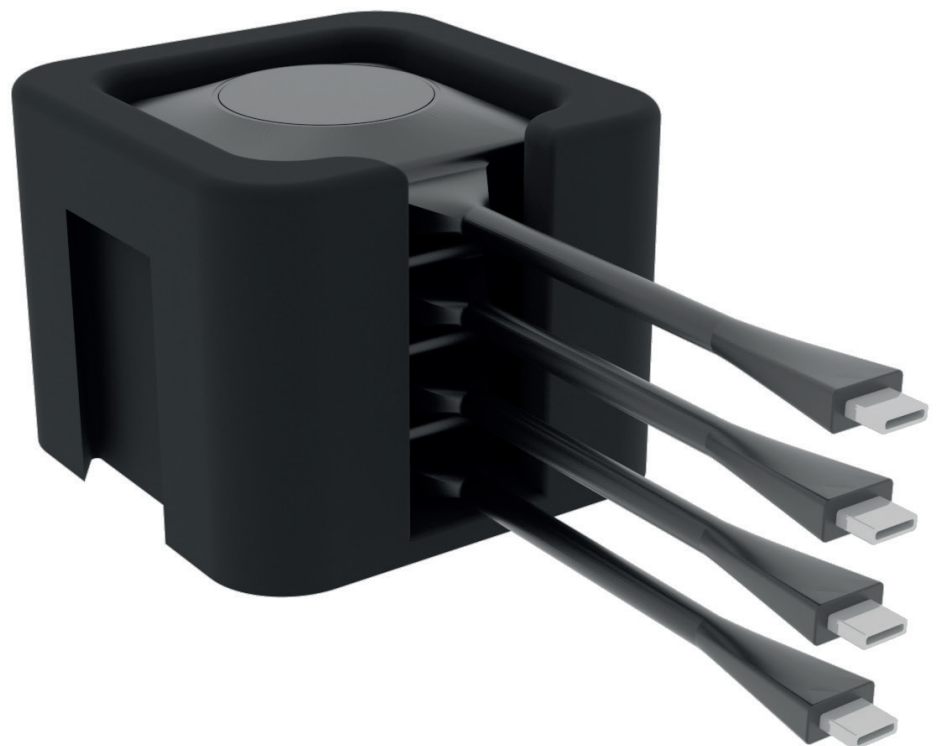
Dongle für Präsentationssysteme wie z. B. Barco ClickShare Button lassen mit dem CON-Line[®] Dongle Tray einerseits sicher verwahren und sind andererseits jederzeit griffbereit.



Einfache Montage dank Einschubprofil



Jederzeit griffbereit und trotzdem sicher verwahrt

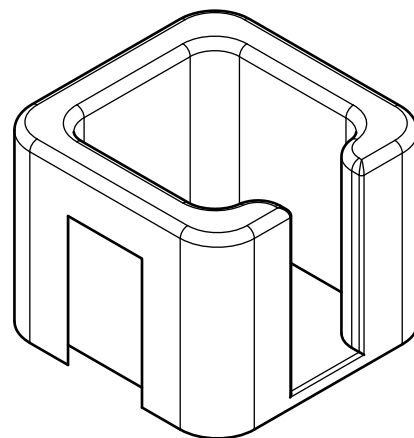
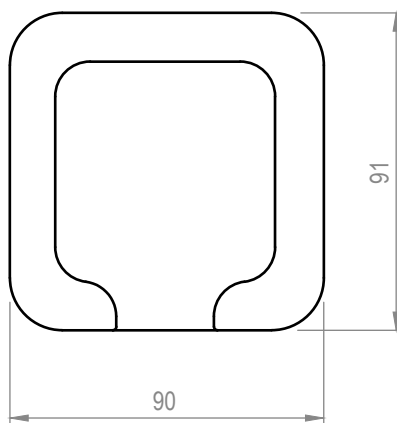
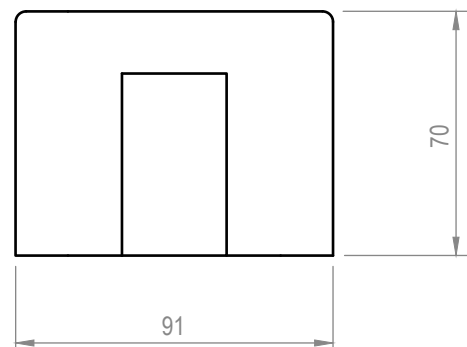
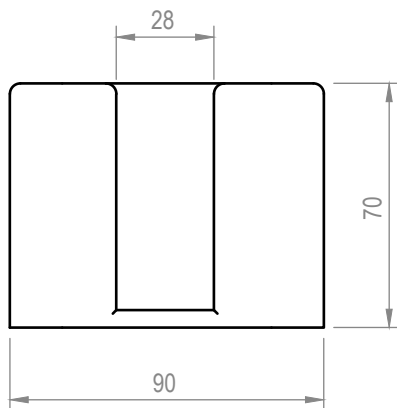


CON-Line[®] Dongle Tray

Optionales Zubehör für CON-Line Medienstelen

Art.-Nr.: 2935

- Dongle Tray
- geeignet zur seitlichen Montage an allen CON-Line[®] Medienstelen
- Montage erfolgt auf der rechten Seite der Medienstele
- Montagehöhe frei wählbar
- Abmessungen: B 90 x H 70 x T 91 mm
- Einfache und schnelle Montage dank Einschubprofil
- Dongle, wie z. B. Barco ClickShare Button lassen sich einerseits sicher verwahren und sind andererseits jederzeit griffbereit
- Material: Kunststoff
- Farbe: schwarz



Dongle nicht im Lieferumfang enthalten. | Technische Änderungen vorbehalten. | Dieses Dokument ist Eigentum der HAGOR Products GmbH.
Weitergabe sowie Vervielfältigung dieses Dokuments, Verwertung und Mitteilung seines Inhalts sind verboten, soweit nicht ausdrücklich gestattet. Zuwiderhandlung verpflichtet zu Schadenersatz.
Alle Rechte für den Fall der Patent-, Gebrauchsmuster- oder Geschmacksmustereintragung vorbehalten.